

Vigas		
Nome	Seção (cm)	Elevação (cm)
V1	16x40	0
V2	15x40	0
V3	15x40	110
V4	20x45	0
V5	14x40	0
V6	15x45	0
V7	15x40	0
V8	15x40	0
V9	15x40	0
V10	15x45	0
V11	15x45	0
V12	18x45	0
V13	16x50	0
V14	15x45	0
V15	15x35	0
V16	15x35	0
V17	15x40	0
V18	15x35	0
V19	16x45	0
V20	18x35	0
V21	15x35	0
V22	16x35	0
V23	15x35	0
V24	15x40	0
V25	15x35	0
V27	15x35	0
V28	15x35	110
V29	15x35	0
V30	15x35	-150
V31	15x35	0

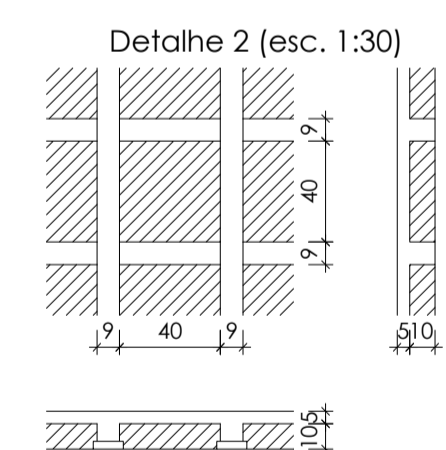
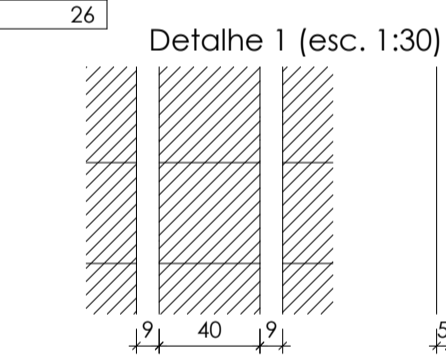
Blocos de enchimento						
Detalhe	Tipo	Nome	Dimensões (cm)			Quantidade
			hb	bx	by	
1	EPS Unidirecional	B10/40/40	10	40	40	625
2	EPS Bidirecional	B10/40/40	10	40	40	140

Lojes								
Nome	Tipo	Altura (cm)	Elevação (cm)	Nível (cm)	Peso próprio (kgf/m²)	Sobrecarga (kgf/m²)		
						Adicional	Acidental	Localizada
L1	Treliçada ID	15	0	300	173	140	200	-
L2	Treliçada ID	15	0	300	173	140	200	sim
L3	Treliçada ID	15	0	300	173	140	200	-
L4	Treliçada ID	15	0	300	173	140	200	-
L5	Treliçada 2D	15	0	300	210	140	200	sim
L6	Treliçada ID	15	0	300	173	140	200	-
L7	Treliçada ID	15	0	300	173	140	200	-
L8	Treliçada 2D	15	0	300	210	140	200	sim
L9	Treliçada ID	15	0	300	173	140	200	-
L10	Treliçada 2D	15	0	300	210	140	200	sim
L11	Treliçada ID	15	0	300	173	140	200	-
L12	Treliçada ID	15	0	300	173	140	200	-
L13	Treliçada ID	15	0	300	173	140	200	-
L14	Treliçada ID	15	0	300	173	140	200	-
L15	Treliçada ID	15	0	300	173	140	200	-
L16	Treliçada ID	15	0	300	173	140	200	-
L17	Treliçada ID	15	0	300	173	140	200	-
L18	Treliçada ID	15	0	300	173	140	200	-
L19	Treliçada ID	15	0	300	173	140	250	-
LE1	Maciça	18	-150	150	375	140	200	-
LE2	Maciça	18	0	300	721	200	300	-
LE3	Maciça	18	-150	150	721	200	300	-

Área de lojes			
Tipo	Altura (cm)	Bloco de Enchimento	Área (m²)
Maciça	15	-	4,23
Maciça	18	-	7,90
Treliçada ID	15	B10/40/40	114,17
Treliçada 2D	15	B10/40/40	32,73

Características dos materiais		
fck (kgf/cm²)	Ecs (kgf/cm²)	fcf (kgf/cm²)
250	238000	26

Pilares		
Nome	Seção (cm)	Elevação (cm)
P1	25 x 25	0
P2	30 x 30	0
P3	25 x 25	0
P4	16 x 26	0
P5	16 x 26	0
P6	15 x 26	0
P7	14 x 26	110
P8	14 x 26	110
P9	30 x 30	0
P10	30 x 30	0
P11	30 x 30	0
P12	16 x 30	0
P13	14 x 26	0
P14	30 x 30	0
P15	20 x 20	0
P16	20 x 20	0
P17	16 x 26	0
P18	16 x 30	0
P19	14 x 26	110
P20	14 x 26	110
P21	40 x 40	0
P22	30 x 30	0
P23	14 x 26	0
P24	25 x 25	0
P25	25 x 25	0
P26	16 x 26	0
P27	30 x 30	0
P28	25 x 25	0
P29	18 x 26	0
P30	30 x 30	0
P31	30 x 30	0
P32	25 x 25	0
P33	25 x 25	0
P34	25 x 25	0
P35	16 x 26	0
P36	15 x 26	0
P37	30 x 30	0
P38	18 x 30	0
P39	15 x 26	0
P40	16 x 26	0
P41	15 x 26	0
P42	15 x 30	0
P43	40 x 40	0
P44	30 x 30	0
P45	18 x 40	0
P46	15 x 26	0
P47	20 x 20	0
P48	25 x 25	0
P49	16 x 26	0
P50	18 x 26	0
P51	15 x 26	0
P52	18 x 26	0
P53	18 x 26	0
P54	15 x 26	0
P55	15 x 26	0



Legenda dos Pilares	
	Pilar que morre
	Pilar que passa
	Pilar que nasce
	Pilar com mudança de seção

FORMA DO PAVIMENTO LAJE 1
escala 1:50

FOCO
engenharia
PROJETOS E EXECUÇÕES

TÍTULO:
Construção câmara de vereadores

PROJETO:
Forma pavimento laje 1

DATA:
12/11/21

CPF / CNPJ:
03.204.187/0001-33

TELEFONE:
(66)3526-2000

DADOS DO PROPRIETÁRIO(A):
MUNICIPIO DE PORTO DOS GAÚCHOS
Praça Leopoldina Wilke 19, Centro - Porto dos Gaúchos - MT

TIPO DA OBRA:
Construção comercial em alvenaria, forro de gesso e cobertura isotérmica

AUTOR DO PROJ.:
Evelin Luani Montagna
Engenheira Civil
Crea-MT: 039125

RESP. TÉCNICO:
Evelin Luani Montagna
Engenheira Civil
Crea-MT: 039125

PROPRIETÁRIO(A):
Município de Porto dos Gaúchos
CNPJ: 03.204.187/0001-33